



KNIKMOPS

KM90-100



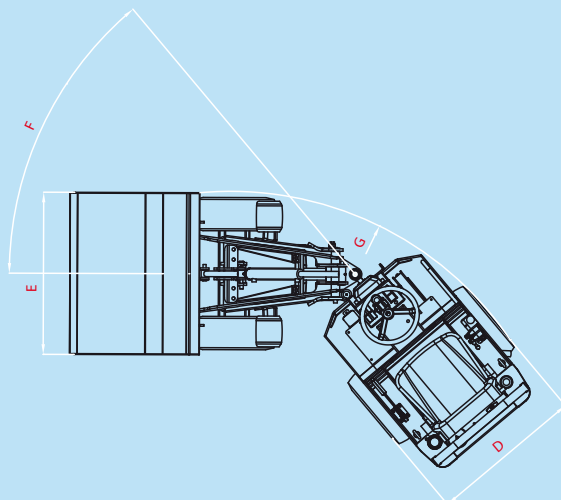
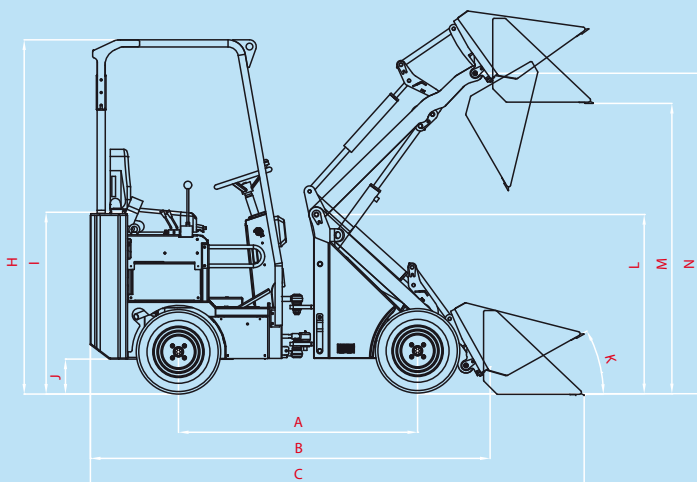
GEBROEDERS GEENS N.V. Industriezone De Kluis Hinnenboomstraat 5 B 2320 Hoogstraten
tel.:+32(0)3/314 79 30 +32(0)3/297 29 30 fax:+32(0)3/314 84 56
info@knikmops.be



www.knikmops.be

TECHNISCHE GEGEVENS

KM90-100



			KM90	KM90TE	KM100	KM100TE
A	[mm]	wielbasis	1445	1445	1445	1445
B	[mm]	totale lengte zonder bak	2400	2400	2400	2400
C	[mm]	totale lengte met bak	2940	2940	2940	2940
D	[mm]	totale breedte	930/1180	930/1180	930/1180	930/1180
E	[mm]	breedte bak	960/1250	960/1250	960/1250	960/1250
F	[°]	maximale draaihoek	45	45	45	45
G	[mm]	draaicirkel buitenkant	2380	2380	2380	2380
H	[mm]	hoogte rollbeugel / hoogte ROPS-FOPS	2225/2250	2225/2250	2225/2250	2225/2250
I	[mm]	zithoogte	1125	1125	1125	1125
J	[mm]	bodemvrijheid	245	245	245	245
K	[°]	inkiephoek vanaf grondvlak	32	32	32	32
L	[mm]	hoogte giekscharnier	1165	1165	1165	1165
M	[mm]	overlaadhoogte	1775	1775/2230*	1775	1775/2230*
N	[mm]	max. hoogte scharnier aanpik	2030	2030/2425*	2030	2030/2425*
	[L]	inhoud brandstoftank	33	33	33	33
		type dieselmotor (kubota)	D1105	D1105	D1105	D1105
	[kw/pk]	motorvermogen	19/25	19/25	19/25	19/25
		aantal cilinders	3	3	3	3
		aandrijfhydrauliek	plunjerpomp	plunjerpomp	plunjerpomp	plunjerpomp
		wielaandrijving	orbitmotor	orbitmotor	plunjermotor	plunjermotor
	[L/min]	debiet werkhydrauliek	28	28	28	28
	[bar]	werkdruk hydrauliek	180	180	180	180
	[kg]	rijklaar gewicht zonder hulpstuk	950	1000	1000	1050
	[kg]	hefkracht	650	625	700	675
	[kg]	uitbreekkracht	750	725	800	775
	[km/h]	rijsnelheid	16	16	18	18

Telescooparm ingeschoven/Telescooparm uitgeschoven*

	1	2	3	4	5	6	7
KM90 niet geknikt	930	850	660	540	1020	950	680
met contra gewicht 100 kg	930	850	730	690	1020	950	710
KM90 30° geknikt	760	600	460	360	920	660	490
met contra gewicht 100 kg	930	730	530	430	920	800	610
KM90TE niet geknikt	930	850	660	540	1020	950	680
met contra gewicht 100 kg	930	850	730	690	1020	950	720
KM90TE 30° geknikt	760	600	460	360	920	660	490
met contra gewicht 100 kg	930	730	530	430	920	800	610

